

FILTROS TIPO BAG - BC



- Simplex
- Duplex
- Multi-bag (alta vazão)
- BC-X

Simplex e versátil, pode ser utilizado em qualquer tipo de líquido para remoção de partículas solidas em diversos processos industriais, com

excelentes performance e economia. São produzidos segundo a norma ASME, em aço inox ou aço carbono e em diferentes tamanhos para atender às necessidades de cada cliente.

Aplicações:

-
- | | | | |
|----------|---------------|----------------------------------|-------------|
| • Tintas | • Resinas | • Produtos químicos | • Bebidas |
| • Água | • Detergentes | • Tratamento de efluentes | • Solventes |
| • Óleos | • Adesivos | • Pré-filtro para filtragem fina | |
-

- Fácil instalação
- Rápida troca do elemento filtrante
- Versatilidade no material e no tipo de conexão (rosca, flange, TC, SMS, etc).

PARÂMETROS OPERACIONAIS

DADOS OPERACIONAIS

- Pressão de trabalho: 10 / 21 Kgf/cm³.
- Temperatura de projeto: 120° C *



R. Angelina Techio Cidro, 24 - Vila Prudente - São Paulo/SP - CEP 03129-040
TEL.: (11) 2965-1752 / 2966-8454
www.petramago.com.br

- Troca de elemento: ΔP 2,0 a 2,5 Kgf/cm³.
- Vazão: Ver tabela a seguir.** Para grandes vazões, consultar o departamento técnico.

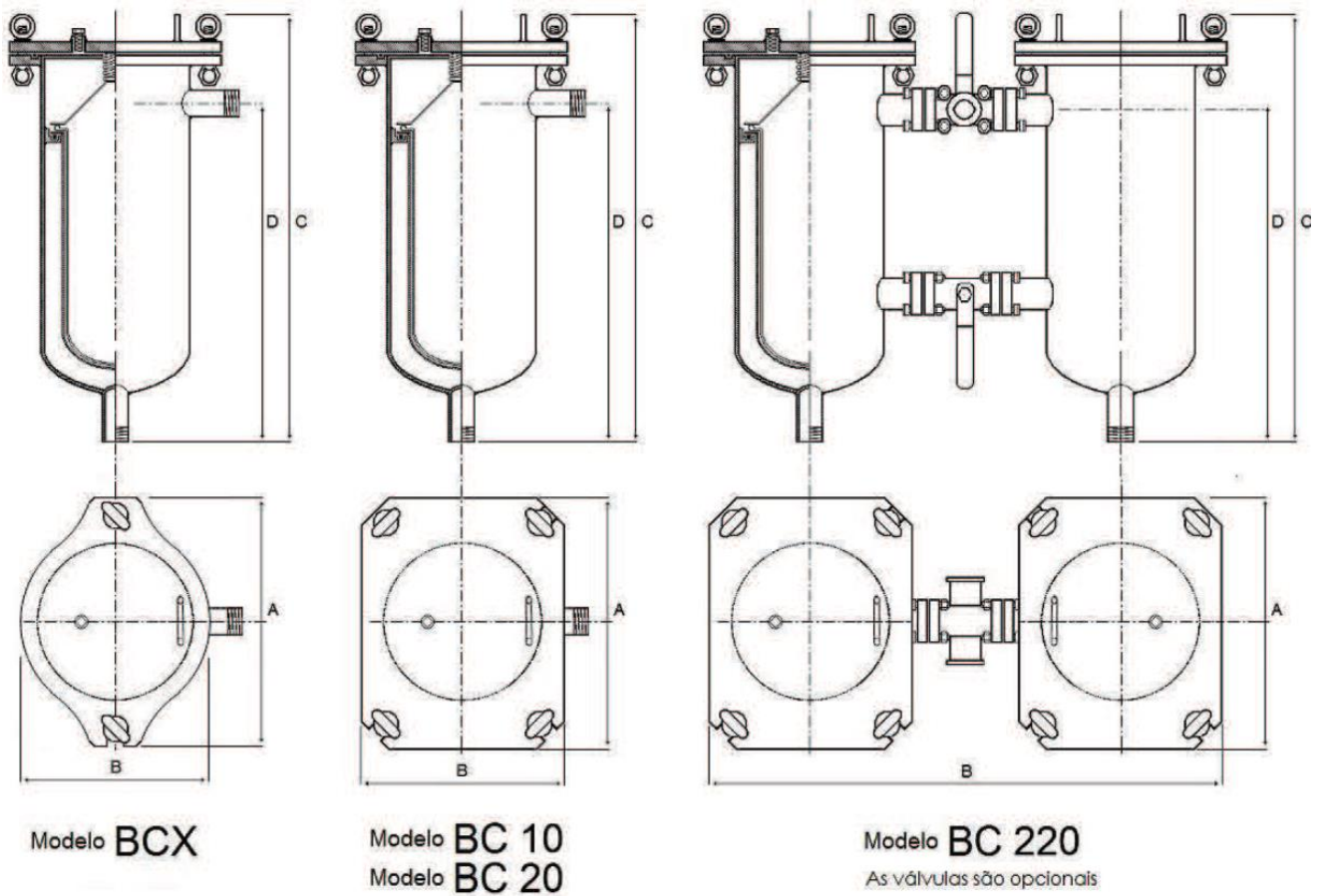
Materiais de construção do filtro				
Descrição	Material de construção			
Tampa	AISI 304	AISI 316	Aço Carbono	Aço Carbono
Corpo	AISI 304	AISI 316	AISI 304	Aço Carbono
Peças internas	AISI 304	AISI 316	AISI 304	AISI 304
Vedação***	Buna-N	Buna-N	Buna-N	Buna-N

DADOS TÉCNICOS E DIMENSIONAIS (MM)

Modelo	Nº de bags	A	B	C	D	Conexões E/S NPT/Flange
BCX-3	01	226	156	451	293	¾" – 2"
BCX-4	01	226	156	615	457	¾" – 2"
BC-10	01	280	240	642	520	1.1/2" – 2" – 3"
BC-20	01	280	240	1052	915	2" – 2.1/2" – 3"
BC-210	02	280	780	642	520	1.1/2" – 2" – 3"
BC-220	02	280	750	1052	915	2" – 4"
BC-320	03					3" – 6"
BC-420	04					4" – 6"
BC-520	05					4" – 8"
BC-620	06					4" – 8"
BC-720	07					6" – 8"
BC-820	08					8" – 10"
BC-1020	10					8" – 10"
BC-1220	12					8" – 10"
BC-1420	14					10" – 12"

Disponível sob consulta





* Condicionada ao tipo de elemento filtrante.

** Condicionada ao tipo de elemento filtrante e viscosidade.

*** Viton ou Teflon opcionais.

Sujeito à alteração sem prévio aviso.

Fotos e desenhos meramente ilustrativos.



R. Angelina Techio Cidro, 24 - Vila Prudente - São Paulo/SP - CEP 03129-040

TEL.: (11) 2965-1752 / 2966-8454

www.petramago.com.br