

FILTRO CARTUCHO – LINHA FT



Desenvolvidos para oferecer uma alternativa simples para filtros que utilizam elementos filtrantes tipo cartucho. Versátil e econômico no tratamento de qualquer tipo de fluido, possui uma variada possibilidade de aplicações, pois suporta pressão de até 10 kgf/cm² e é produzido em diversos tamanhos, capaz de atender pequenas até altas vazões. Podem ser construídos em aço carbono, aço inox AISI 304 e aço inox AISI 316.

PARÂMETROS OPERACIONAIS

DADOS OPERACIONAIS

- Pressão de trabalho: 10 / 21 Kgf/cm³.
- Temperatura de projeto: 120° C *
- Troca de elemento: ΔP 2,0 a 2,5 Kgf/cm³.
- Vazão: Ver tabela a seguir.**

Materiais de construção do filtro				
Descrição	Material de construção			
Tampa	AISI 304	AISI 316	Aço Carbono	Aço Carbono
Corpo	AISI 304	AISI 316	AISI 304	Aço Carbono
Peças internas	AISI 304	AISI 316	AISI 304	AISI 304
Vedação***	Buna-N	Buna-N	Buna-N	Buna-N
Acabamento	Polido	Polido	Pintado/Polido	Pintado



R. Angelina Techio Cidro, 24 - Vila Prudente - São Paulo/SP - CEP 03129-040
TEL.: (11) 2965-1752 / 2966-8454
www.petramago.com.br

TABELA DE VAZÕES MÁXIMAS: LÍQUIDOS

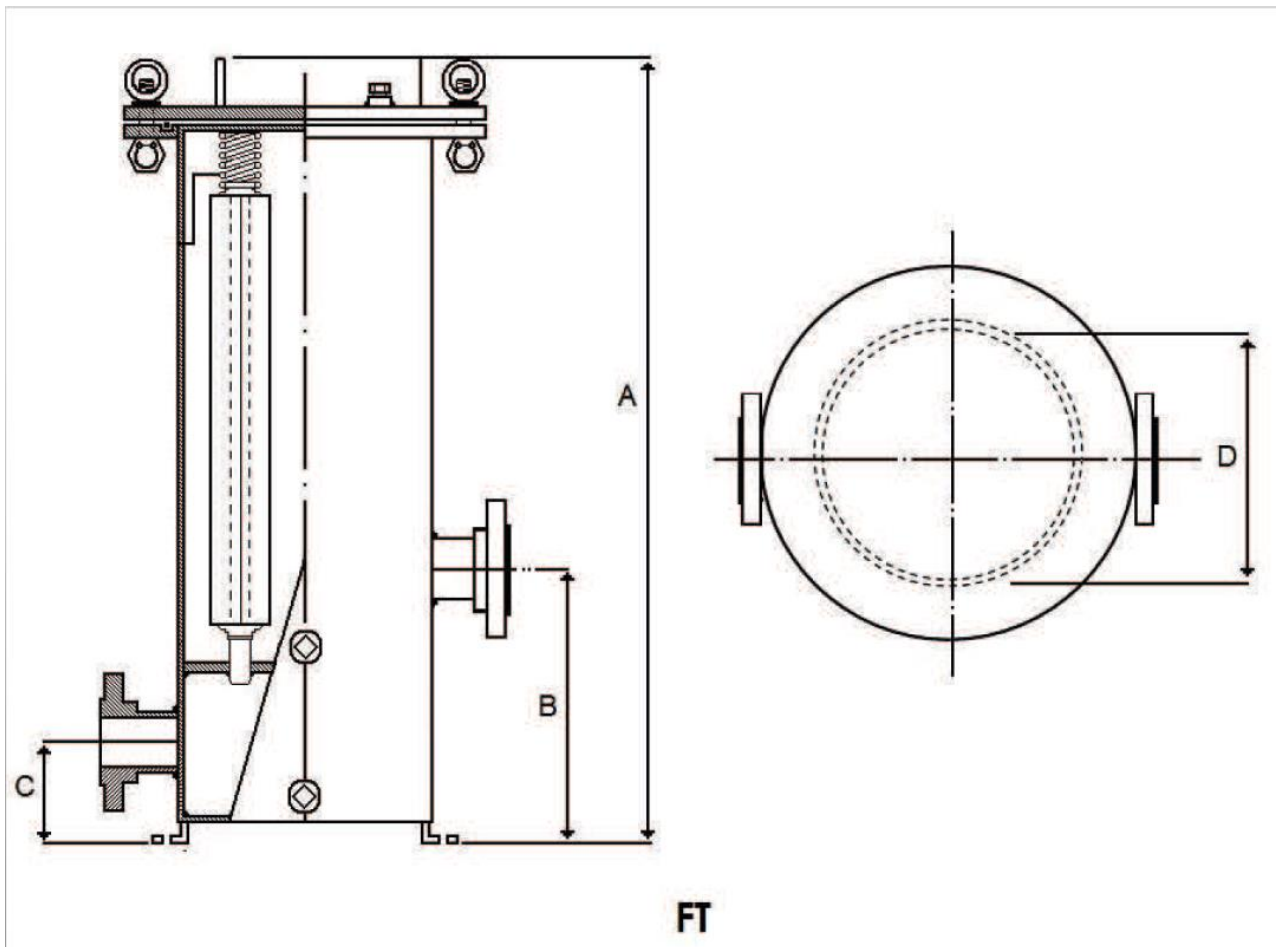
Vazão em m ³ /h (temperatura ambiente)						
MODELO	ÁGUA	80 SSU	150 SSU	300 SSU	600 SSU	1000 SSU
4-FT-1 / 5-FT-1	15	15	11	9	6	4
4-FT-2 / 5-FT-2 / 4-FT-3 / 5-FT-3 / 5- FT-4	24	20	19	18	15	12
12-FT-2 / 12-FT-3/ 12-FT-4	52	48	41	34	27	23

Nota: Para determinar o tipo de cartucho e o filtro adequados, sugerimos que entre em contato com nosso departamento técnico.

DADOS TÉCNICOS E DIMENSIONAIS (MM)

MODELO	A	B	C	D (interna)	CONEXÕES
4-FT-1	550	215	125	200	1.1/2'' – 2''
4-FT-2	840	215	125	200	1.1/2'' – 2''
4-FT-3	1090	215	125	200	1.1/2'' – 2''
5-FT-1	590	215	125	200	1.1/2'' – 2''
5-FT-2	840	215	125	200	1.1/2'' – 2''
5-FT-3	1090	215	125	200	1.1/2'' – 2''
5-FT-4	1340	215	125	200	1.1/2'' – 2''
12-FT-1	950	775	250	310	3'' – 4''
12-FT-2	1200	775	250	310	3'' – 4''
12-FT-3	1450	775	250	310	3'' – 4''
12-FT-4	1700	775	250	310	3'' – 4''





* Condicionada ao tipo de elemento filtrante.

** Condicionada ao tipo de elemento filtrante e viscosidade.

*** Viton ou Teflon opcionais.

Sujeito à alteração sem prévio aviso.

Fotos e desenhos meramente ilustrativos.



R. Angelina Techio Cidro, 24 - Vila Prudente - São Paulo/SP - CEP 03129-040

TEL.: (11) 2965-1752 / 2966-8454

www.petramago.com.br