

# FILTRO CARTUCHO – LINHA SX



Para utilização em operações com fluidos gasosos e líquidos. São projetados e fabricados de acordo com a norma ASME, seção VIII Div. 1, sendo que, caso solicitado, são fornecidos todos os documentos do projeto (certificado da matéria-prima, da qualificação do procedimento de solda, do soldador, do teste hidrostático, etc.). Podem ser construídos em aço carbono A285°C, aço inox AISI 304 e aço inox AISI 316.

## PARÂMETROS OPERACIONAIS

### DADOS OPERACIONAIS

- Pressão de trabalho: 10 / 21 Kgf/cm<sup>3</sup>.
- Temperatura de projeto: 120° C \*
- Troca de elemento:  $\Delta P$  2,0 a 2,5 Kgf/cm<sup>3</sup>.
- Vazão: Ver tabela a seguir.\*\*

Materiais de construção do filtro			
Descrição	Material de construção		
Tampa	AISI 304	AISI 316	Aço carbono A-285°C
Corpo	AISI 304	AISI 316	Aço carbono A-285°C
Peças internas	AISI 304	AISI 316	AISI 304
Vedação***	Buna-N	Buna-N	Buna-N
Acabamento	Polido	Polido	Pintado



## TABELA DE VAZÕES MÁXIMAS: LÍQUIDOS

Vazão em m <sup>3</sup> /h (temperatura ambiente)						
MODELO	ÁGUA	80 SSU	150 SSU	300 SSU	600 SSU	1000 SSU
3 SX	13	13	10	8	5	4
6 SX	23	23	21	21	17	14
12 SX	52	52	47	42	36	28
19 SX	91	91	82	72	63	54
27 SX	91	91	84	75	68	59
40 SX	182	177	166	141	120	107
55 SX	204	204	182	163	141	125
80 SX	363	318	318	284	250	216

**Nota:** Para determinar o tipo de cartucho e o filtro adequados, sugerimos que entre em contato com nosso departamento técnico.

## DADOS TÉCNICOS E DIMENSIONAIS (MM)

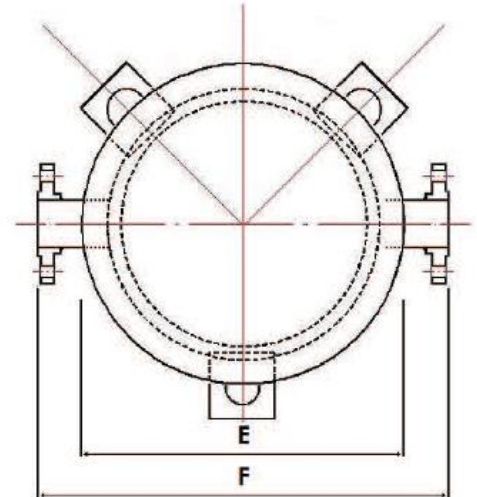
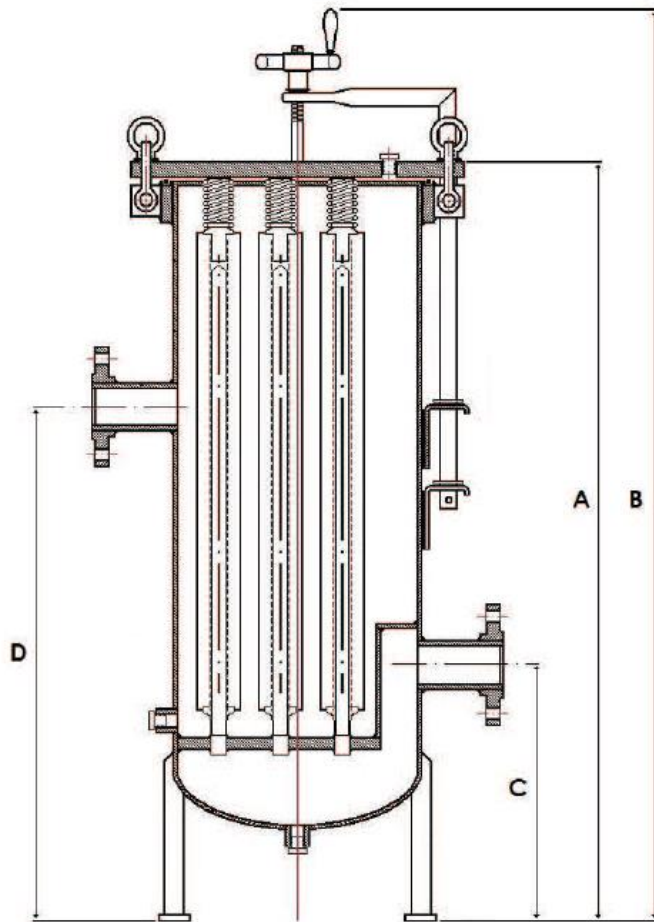
MODELO	A	B	C	D	E	F	CONEXÕES
3-SX-1	815	-	381	592	210	400	2"
3-SX-2	1063	-	381	715	210	400	2"
3-SX-3	1310	-	381	840	210	400	2"
6-SX-2	1077	-	392	730	254	450	2"
6-SX-3	1325	-	392	855	254	450	2"
12-SX-2	1147	1382	425	795	330	520	3"
12-SX-3	1395	1630	425	920	330	520	3"
19-SX-3	1445	1680	455	970	410	600	4"
27-SX-3	1460	1695	485	978	485	770	4"
40-SX-3	1554	1845	530	1055	590	850	6"
55-SX-3	1647	1973	610	1137	710	950	6"
80-SX-S	1747	2100	680	1216	800	1060	8"



R. Angelina Techio Cidro, 24 - Vila Prudente - São Paulo/SP - CEP 03129-040

TEL.: (11) 2965-1752 / 2966-8454

[www.petramago.com.br](http://www.petramago.com.br)



\* Condicionada ao tipo de elemento filtrante.

\*\* Condicionada ao tipo de elemento filtrante e viscosidade.

\*\*\* Viton ou Teflon opcionais.

Sujeito à alteração sem prévio aviso.

Fotos e desenhos meramente ilustrativos.



R. Angelina Techio Cidro, 24 - Vila Prudente - São Paulo/SP - CEP 03129-040

TEL.: (11) 2965-1752 / 2966-8454

[www.petramago.com.br](http://www.petramago.com.br)



R. Angelina Techio Cidro, 24 - Vila Prudente - São Paulo/SP - CEP 03129-040

TEL.: (11) 2965-1752 / 2966-8454

[www.petramago.com.br](http://www.petramago.com.br)